

Hoja de características del producto

Características

ATV320U55M3C

Variador de velocidad

ATV320-5.5kW-200V-3fase-compacto



Principal

Range of product	Altivar Machine ATV320
Tipo de producto o componente	Variador de velocidad
Product specific application	Máquinas complejas
Nombre corto del dispositivo	ATV320
Formato del bloque de control	Compacto
Destino del produc	Motores asíncronos Motores síncronos
Filtro CEM	Sin filtro CEM
IP degree of protection	IP20 de acuerdo con EN/IEC 61800-5-1
Degree of protection	UL tipo 1 con kit de compatibilidad UL tipo 1
Tipo de refrigeración	Ventilador
Número de fases de la red	3 fases
[Us] tensión de alimentación asignada	200...240 V (- 15...10 %)
Frecuencia de alimentación	50...60 Hz (- 5...5 %)
Potencia del motor en kW	5.5 kW para carga pesada
Motor power hp	7,5 hp para carga pesada
Corriente de línea	35,4 A en 200 V para carga pesada 29.8 A en 240 V para heavy duty
Corriente de cortocircuito de la red	<= 22 kA
Potencia aparente	12.4 kVA en 240 V para heavy duty
Continuous output current	27,5 A en 4 kHz para carga pesada
Máxima corriente transitoria	41,3 A durabilidad eléctrica 60 s para carga pesada
Async motor control profile	Control vectorial sin sensor Ley tensión/frecuencia, 5 puntos Ley tensión/frecuencia - ahorro de energía, U/f cuadrática Ley tensión/frecuencia, 2 puntos Control vectorial de flujo sin sensor, estándar
Perfil de control de motor síncrono	Control de vector sin sensor
Speed drive output frequency	0,1...599 Hz

Aviso Legal: Esta documentación no pretende sustituir ni debe utilizarse para determinar la adecuación o la fiabilidad de estos productos para aplicaciones específicas de los usuarios

Frecuencia de conmutación nominal	4 kHz
Switching frequency	4...16 kHz desclasificación en corriente 2...16 kHz regulable
Safety function	STO (par seguro desactivado) SIL 3 SS1 (parada segura 1) Velocidad máxima segura SLS (rotação limitada de segura) Protección de puerta
Protocolo del puerto de comunicación	CANopen Modbus
Módulos de comunicación opcional	Communication module ((*)): encadenamiento CANopen RJ45 Communication module ((*)): CANopen SUB-D 9 Communication module ((*)): estilo abierto CANopen bloco terminal Communication module ((*)): EtherCAT RJ45 Communication module ((*)): DeviceNet Communication module ((*)): Ethernet/IP Communication module ((*)): Profibus DP V1 Communication module ((*)): Profinet Communication module ((*)): Ethernet Powerlink

Complementario

Tensión de salida	<= de la potencia de la tensión de alimentación
Corriente temporal permisible	1,5 x In durabilidad eléctrica 60 s para carga pesada
Rango de velocidades	1...100 con motor asíncrono en modo de bucle abierto
Precisión de velocidad	+/-10% de deslizamiento nomin 0,2 Tn a Tn
Precisión de par	+/- 15 %
Sobrepasar transitorio	170...200 % Par nominal del motor
Par de frenado	<= 170 % con resistencia de frenado durabilidad eléctrica 60 s
Bucle de regulación	Regulador PID ajustable
Compensación desliz, motor	Automático sea cual sea la carga Ajustable 0...300% No disponible en ley tensión/frecuencia (2 ó 5 puntos)
Rampas de aceleración y deceleración	CUS Conmutación de rampa U Adaptación de rampa de deceleración S Líneal Inyección DC con parada automática en rampa de deceleración
Braking to standstill	Mediante inyección de CC
Protection type	Variador de velocidad: protección térmica Variador de velocidad: sobreintensidad entre fases de salida y tierra Variador de velocidad: interrupc fase entrada Variador de velocidad: protección contra sobrecalentamiento Variador de velocidad: cortocircuito entre fases del motor
Resolución de frecuencia	Unidad visualización, estado 1 0,1 Hz Entrada analóg., estado 1 0,012/50 Hz
Electrical connection	Control, terminal de tornillo, estado 1 0,5...1,5 mm ² AWG 20...AWG 16 Alimentación, terminal de tornillo:10...16 mm ² AWG 8...AWG 6 Motor/Resistencia de frenado, terminal de tornillo:10...16 mm ² AWG 8...AWG 6
Type of connector	1 RJ45 para Modbus/CANopen en terminal de control
Interfaz física	RS 485 de dos hilos para código de fecha de fabricación Modbus
Marco de transmisión	RTU para Modbus
Velocidad de transmisión	4,8, 9,6, 19,2, 38,4 kbit/s para Modbus 50 kbps, 125 kbps, 250 kbps, 500 kbps, 1 Mbps para CANopen
Formato de los datos	8 bits, configurables, con o sin paridad para Modbus
Tipo de polarización	Sin impedancia para Modbus
Número de direcciones	1...247 para código de fecha de fabricación Modbus 1...127 para CANopen
Método de acceso	Esclavo para CANopen
Supply	Alimentación interna para potenciómetro de referencia (1-10 kOhmios), estado 1 10,5 V CC (+/- 5 %) de acuerdo a <= 10 mA (protección de sobrecarga y cortocircuito)

Local signalling	1 LED verde para ejecución de CANopen 1 LED rojo para error de CANopen 1 LED rojo para fallo de variador
Anchura	150 mm
Altura	232 mm 308 mm con placa EMC
Profundidad	178 mm
Peso del producto	3,5 kg
Analogue input number	3
Analogue input type	Tensión (AI1), estado 1 0...10 V CC, frecuencia de cambio 30000 Ohm, impedancia 10 bits Tensión diferencial bipolar (AI2), estado 1 +/- 10 V CC, frecuencia de cambio 30000 Ohm, impedancia 10 bits Corriente (AI3), estado 1 0...20 mA (o 4-20 mA, x-20 mA, 20-x mA u otros patrones según configuración), frecuencia de cambio 250 Ohm, impedancia 10 bits
Discrete input number	7
Entrada discreta	Programable (común positivo/común negativo) (DI1...DI4), estado 1 24...30 V CC, estado 1 PLC niv 1 1 Programable como entrada de pulsos 20 kpps (DI5), estado 1 24...30 V CC, estado 1 PLC niv 1 Sonda PTC configur, por conom, (DI6), estado 1 24...30 V CC Par de torsión seguro (STO), estado 1 24...30 V CC, frecuencia de cambio 1500 Ohm
Discrete input logic	Lógica negativa (fregadero), estado 1 , estado 1 DI1...DI6, > 19 V (duración = < 13 V (estado 1) Lógica positiva (fuente), estado 1 , estado 1 DI1...DI6, < 5 V (duración = > 11 V (estado 1)
Analogue output number	1
Tipo de salida analógica	Corriente configurable por software (AQ1), estado 1 0...20 mA, frecuencia de cambio 800 Ohm, impedancia 10 bits Tensión configurable por software (AQ1), estado 1 0...10 V, frecuencia de cambio 470 Ohm, impedancia 10 bits
Duración de muestreo	Entrada analógica (AI1, AI2, AI3), estado 1 2 ms Salida analógica (AQ1), estado 1 2 ms
Accuracy	Entrada analógica AI1, AI2, AI3, estado 1 +/- 0,2 % para una temperatura de -10...60 °C Entrada analógica AI1, AI2, AI3, estado 1 +/- 0,5 % para una temperatura de 25 °C Salida analógica AQ1, estado 1 +/- 1 ° para una temperatura de 25 °C Salida analógica AQ1, estado 1 +/- 2 % para una temperatura de -10...60 °C
Error líneal	Entrada analógica (AI1, AI2, AI3), estado 1 +/-0,2...0,5 % del valor máximo Salida analógica (AQ1), estado 1 +/- 0,3 %
Discrete output number	3
Salida discreta	Lógica relé configurable NA/NC (R1A, R1B, R1C): electrical durability 100000 ciclos Lógica relé configurable NA (R2A, R2B): electrical durability 100000 ciclos Lógica (LO)
Tiempo de actualización	Entrad lóg, (DI1...DI6), estado 1 8 ms (+/- 0,7 ms) Salida de relé (R1A, R1B, R1C), estado 1 2 ms Salida de relé (R2A, R2C), estado 1 2 ms
Corriente mínima de conmutación	Salida de relé (R1, R2), estado 1 5 mA en 24 V CC
Maximum switching current	Salida de relé (R1) en resistivo carga (cos fi = 1, estado 1 3 A en 250 V CA Salida de relé (R1) en resistivo carga (cos fi = 1, estado 1 4 A en 30 V CC Salida de relé (R1, R2) en inductivo carga (cos fi = 0.4, estado 1 2 A en 250 V CA Salida de relé (R1, R2) en inductivo carga (cos fi = 0.4, estado 1 2 A en 30 V CC Salida de relé (R2) en resistivo carga (cos fi = 1, estado 1 5 A en 250 V CA Salida de relé (R2) en resistivo carga (cos fi = 1, estado 1 5 A en 30 V CC
Selección de la aplicación del variador de velocidad	Elevación auto portante Manejo de materiales carrusel Manejo de materiales grúa Manejo de materiales plataforma de elevación Manejo de materiales máquinas paletizadoras - rendimiento medio Manejo de materiales mesa rotativa Manejo de materiales mesa giratoria Trabajo material (madera, cerámica, piedra, pvc, metal) corte - precisión media Trabajo material (madera, cerámica, piedra, pvc, metal) perforación Trabajo material (madera, cerámica, piedra, pvc, metal) sierra Embalaje de embolsado Embalaje cinta de alimentación - rendimiento bajo Embalaje llenado de botellas - operación intermitente Embalaje etiquetado lineal Embalaje otras aplicaciones Embalaje estiramiento Embalaje bandeja de alimentación Textil tejido

	Textil imprentas Textil mezclador Lavadoras autom6vil Lavadoras otras aplicaciones Elevaci3n grúa estandar - traslaci3n o carro
Potencia del motor	4...6 kW 200...240 V 3 fases
Motor starter type	Variaci3n de velocidad

Entorno

Aislamiento	Aislamiento galv3nico entre terminales de alimentaci3n y control
Insulation resistance	> 1 mOhm en 500 V CC para 1 minuto a tierra
Nivel de ruido	54 dB de acuerdo con 86/188/EEC
Power dissipation in W	261 W (ventilador) en 200 V, 4 kHz
Volume of cooling air	60 m3/h
Posici3n de funcionamiento	Vertical +/- 10 grados
Compatibilidad electromagn3tica	Prueba de inmunidad de radio frecuencia conducida de acuerdo con IEC 61000-4-6 nivel_3 Prueba de inmunidad oscilatoria/ráfagas el3ctrica de acuerdo con IEC 61000-4-4 nivel_4 Prueba de inmunidad de descarga electroestática de acuerdo con IEC 61000-4-2 nivel_3 Prueba de inmunidad de la radiofrecuencia radiada del campo electromagn3tico de acuerdo con IEC 61000-4-3 nivel_3 Prueba de inmunidad de huecos y caídas de tensi3n de acuerdo con IEC 61000-4-11 Prueba de inmunidad de pico de tensi3n 1,2/50 µs - 8/20 µs de acuerdo con IEC 61000-4-5 nivel_3
Pollution degree	2 de acuerdo con EN/IEC 61800-5-1
Resistencia a las vibraciones	1,5 mm pico a pico (f = 2...13 Hz) de acuerdo con EN/IEC 60068-2-6 1 gn (f = 13...200 Hz) de acuerdo con EN/IEC 60068-2-6
Resistencia a los choques	15 gn durante 11 ms de acuerdo con EN/IEC 60068-2-27
Humedad relativa	5...95 % sin condensaci3n de acuerdo con IEC 60068-2-3 5...95 % sin goteo de agua de acuerdo con IEC 60068-2-3
Ambient air temp for op	-10...50 °C sin reducir la capacidad normal 50...60 °C con factor de desclasificaci3n de la capacidad
Temperatura ambiente de almacenamiento	-25...70 °C
Altitud m3xima de funcionamiento	<= 1000 m sin desclasificaci3n 1000...3000 m con desclasificaci3n de corriente del 1% por 100 m
Standards	EN/IEC 61800-3 EN/IEC 61800-3 entorno 2 categoría C2 EN/IEC 61800-5-1 IEC 60721-3 ((*)) IEC 61508 IEC 13849-1 ((*))
Certificaciones de producto	RCM NOM 117 CSA EAC UL
Marcado	CE

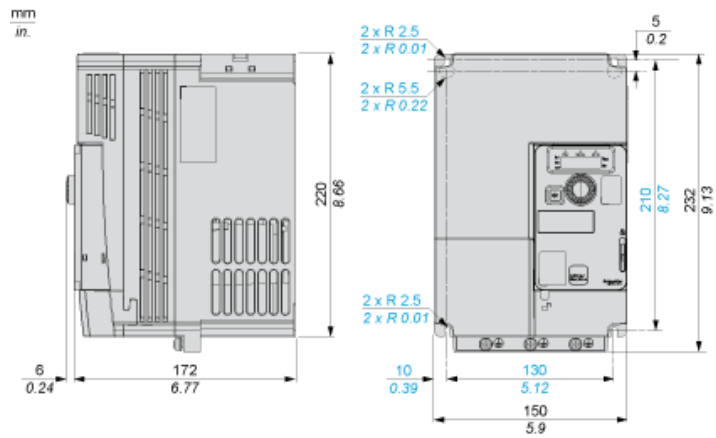
Sostenibilidad de la oferta

Estado de la oferta sostenible	Producto Green Premium
RoHS (c3digo de fecha: AASS)	Conforme - desde 1626 - Declaraci3n de conformidad de Schneider Electric Declaraci3n de conformidad de Schneider Electric
REACH	La referencia no contiene SVHC La referencia no contiene SVHC
Product environmental profile	Disponible Perfil medioambiental
Product end of life instructio	DISPONIBLE Perfil medioambiental

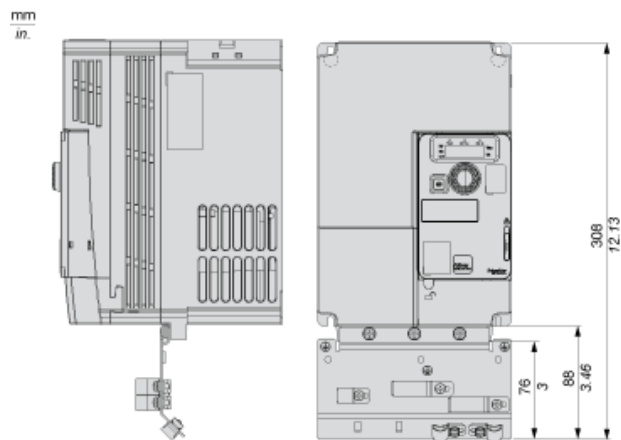
Hoja de características del producto

Dimensions Drawings

Dimensions



With EMC Plate



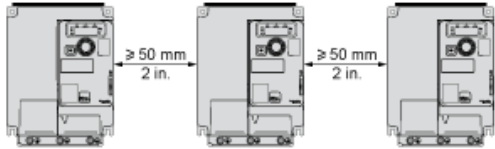
Hoja de características del producto

ATV320U55M3C

Mounting and Clearance

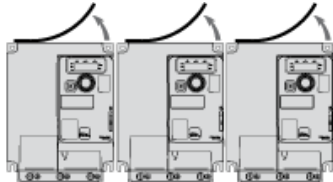
Mounting Types

Mounting Type A: Individual with Ventilation Cover

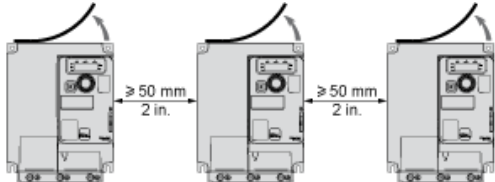


Only Possible at Ambient Temperature Less or Equal to 50 °C (122 °F)

Mounting Type B: Side by Side, Ventilation Cover Removed



Mounting Type C: Individual, Ventilation Cover Removed



For Operation at Ambient Temperature Above 50 °C (122 °F)

Hoja de características del producto

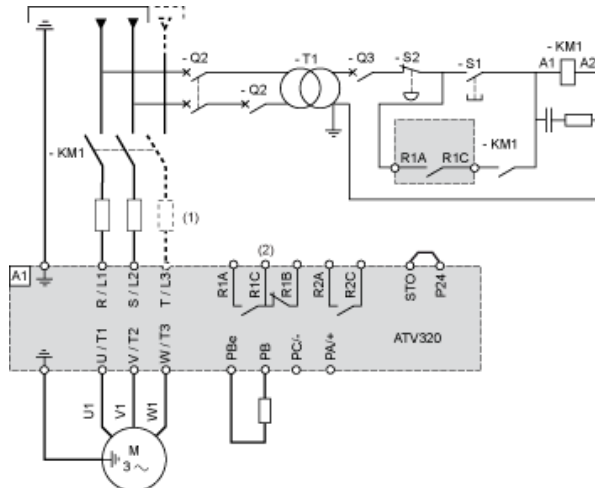
ATV320U55M3C

Connections and Schema

Connection Diagrams

Diagram with Line Contactor

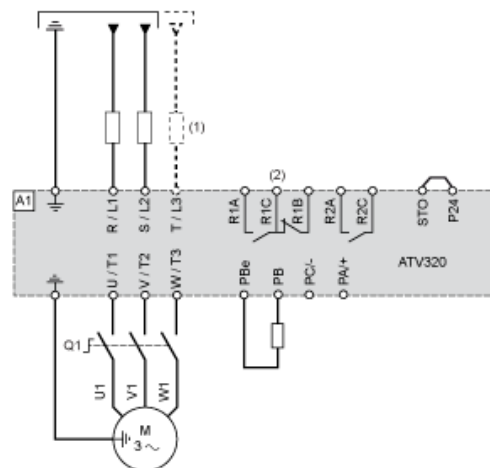
Connection diagrams conforming to standards EN 954-1 category 1 and IEC/EN 61508 capacity SIL1, stopping category 0 in accordance with standard IEC/EN 60204-1.



- (1) Line choke (if used)
- (2) Fault relay contacts, for remote signaling of drive status

Diagram with Switch Disconnect

Connection diagrams conforming to standards EN 954-1 category 1 and IEC/EN 61508 capacity SIL1, stopping category 0 in accordance with standard IEC/EN 60204-1.

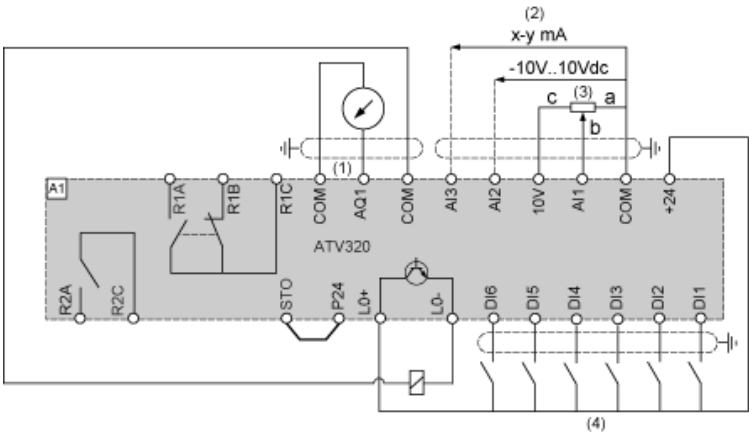


- (1) Line choke (if used)
- (2) Fault relay contacts, for remote signaling of drive status

Hoja de características del producto **ATV320U55M3C**

Connections and Schema

Control Connection Diagram in Source Mode



- (1) Analog output
- (2) Analog inputs
- (3) Reference potentiometer (10 kOhm maxi)
- (4) Digital inputs

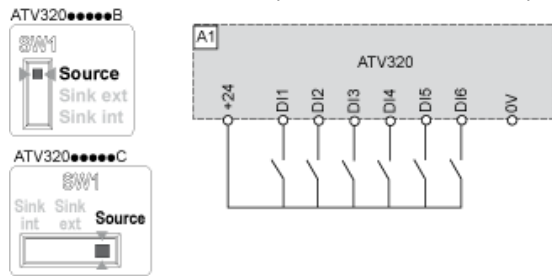
Hoja de características del producto

ATV320U55M3C

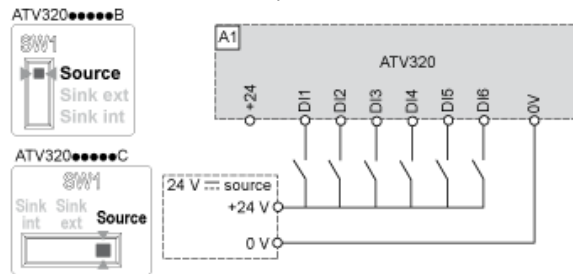
Connections and Schema

Digital Inputs Wiring

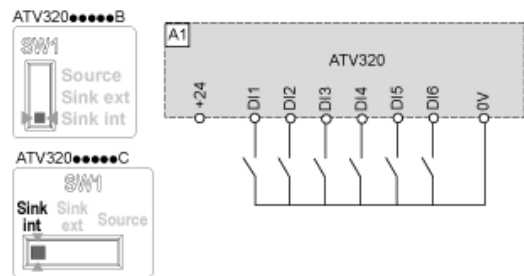
The logic input switch (SW1) is used to adapt the operation of the logic inputs to the technology of the programmable controller outputs. Switch SW1 set to "Source" position and use of the output power supply for the DIs.



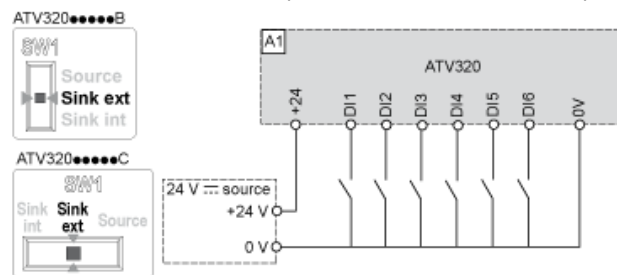
Switch SW1 set to "Source" position and use of an external power supply for the DIs.



Switch SW1 set to "Sink Int" position and use of the output power supply for the DIs.



Switch SW1 set to "Sink Ext" position and use of an external power supply for the DIs.



Hoja de características del producto

ATV320U55M3C

Motor Starter BOM

Our Proposal: Circuit Breaker + Contactor + Drive for Motor Power 5,5 kW and 200 VAC

Motor Power (kW)	Icu (kA)	Breaker	Contactor (*)	Motor Starter
5,5	100	 GV3L40	 LC1D09P7	 ATV320U55M3C

Non contractual pictures.

(*) You can select the contactor proposed or variants. Please consider examples hereafter or follow the link to the complete offer.

Motor Power kW	Coil voltage VAC - 50/60 Hz	24	48	110	115	220	230	400	Other
5,5	LC1D09 ..	B7	E7	F7	FE7	M7	P7	V7	Complete Offer

Motor Power kW	Coil voltage VDC - U 0.75...1.25 Uc	24	48	Other
5,5	LC1D09 ..	BD	ED	Complete Offer

Motor Power kW	Coil voltage Low Consumption VDC - U 0.8...1.25 Uc	24	110	Other
5,5	LC1D09 ..	BL	FL	Complete Offer