

Hoja de características del producto

Características

VW3A5107

Inductancia de motor 759 a (x3) IP00



Principal

Tipo de producto o componente	Inductancia motor
Compatibilidad de gama	Altivar 61 Altivar 71 Altivar 61Q Altivar 71Q Altivar Process ATV600 Altivar Process ATV900
Aplicación específica de producto	Filtro de salida
[In] Corriente nominal	759 A
Compatibilidad del producto	ATV61HC31N4 ATV61QC31N4 ATV71HC25N4 ATV71HC28N4 ATV71QC25N4 ATV61QC40N4 ATV71QC31N4 ATV61QC40Y ATV61QC50Y ATV71QC31Y ATV71QC40Y Variador de velocidad ATV630 montaje en pared, motor: 250 kW 380...480 V Variador de velocidad ATV630 montaje en pared, motor: 315 kW 380...480 V Variador de velocidad ATV930 montaje en pared, motor: 250 kW 380...480 V Variador de velocidad ATV930 montaje en pared, motor: 315 kW 380...480 V ATV61HC40N4 ATV61HC50Y ATV61HC63Y ATV71HC31N4 ATV71HC40N4 ATV71HC40Y ATV71HC50Y ATV61HC25N4
Se vende en cantidades indivisibles	3
Consecutivo, seguido, continuo, adosado	Conector marc, 2 x M12

Complementario

Longitud cable de motor	<= 200 m cable apantallado P motor 250...355 kW en 380...480 V 1 <= 250 m cable sin apantallar P motor 250...355 kW en 380...480 V 1 <= 150 m cable apantallado P motor 400...630 kW en 500...690 V 1 <= 250 m cable sin apantallar P motor 400...630 kW en 500...690 V 1
-------------------------	--

<= 250 m cable apantallado P motor 400...630 kW en 500...690 V 2
<= 400 m cable sin apantallar P motor 400...630 kW en 500...690 V 2

DV/Dt	500 V/ μ s max en 400 V 750 V/ μ s max en 500 V 1000 V/ μ s max en 690 V
Pérdidas térmicas	598 W
Frecuencia de salida	100 Hz
Temperatura ambiente de funcionamiento	-10...50 °C
Peso del producto	93 kg

Entorno

Grado de protección IP	IP20 - tipo de cable: Con kits VW3A9612,613) IP00
Temperatura ambiente de almacenamiento	-25...70 °C

Información Logística

País de Origen	República Checa
----------------	-----------------

Garantía contractual

Warranty period	18 months
-----------------	-----------

Hoja de características del producto

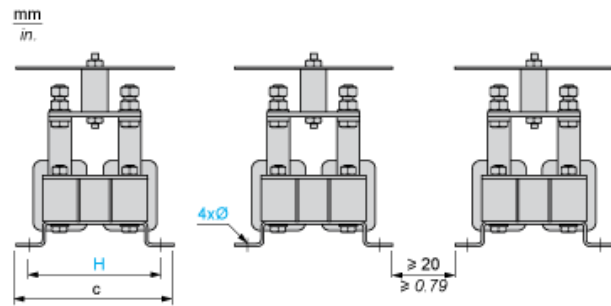
VW3A5107

Esquemas de dimensiones

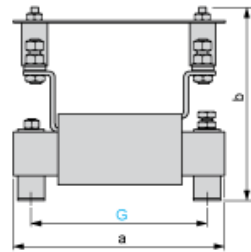
Dimensiones

Vista frontal

La inductancia consta de 3 componentes



Vista lateral derecha



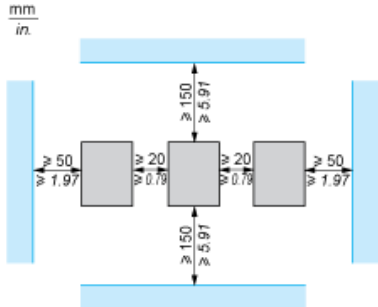
a	b	c	G	H	Ø
320	250	220	275	200	9 × 13
12.60	9.84	8.66	10.83	7.87	0.35 × 0.51

Hoja de características del producto VW3A5107

Montaje y aislamiento

Recomendaciones de montaje

Montaje horizontal



Montaje vertical

