

Hoja de características del producto

Características

ATV630U22N4

Variador de velocidad

ATV630-2.2kW/3hp-380...480V-IP21/UL tipo 1



Principal

Gama de producto	Altivar Process ATV600
Tipo de producto o componente	Variador de velocidad
Aplicación específica de producto	Proceso y utilidades
Nombre corto del dispositivo	ATV630
Variante	Versión estándar
Destino del producto	Motores síncronos Motores asíncronos
Tipo de montaje	Montaje en pared
Filtro CEM	Integrado EN/IEC 61800-3 categoría C2 50 m Integrado EN/IEC 61800-3 category C3 (*) 150 m
Grado de protección IP	IP21 de acuerdo con IEC 61800-5-1 IP21 de acuerdo con IEC 60529
Grado de protección IP	UL type 1 (*) UL 508C (*)
Tipo de refrigeración	Convenc forzada
Frecuencia de alimentación	50...60 Hz - 5...5 %
Número de red de fases	3 fases
[Us] tensión de alimentación asignada	380...480 V - 15...10 %
Potencia del motor en kW	2,2 kW carga normal 1,5 kW carga pesada
Potencia del motor en HP	3 hp normal duty (*) 2 hp heavy duty (*)
Corriente de línea	4,3 A 380 V carga normal 3,8 A 480 V carga normal 3,1 A 380 V carga pesada 2,9 A 480 V carga pesada
Corriente de cortocircuito de la red	50 kA
Potencia aparente	3,2 kVA 480 V carga normal 2,4 kVA 480 V carga pesada
Corriente de salida en continuo	5,6 A 4 kHz carga normal 4 A 4 kHz heavy duty (*)
Máxima corriente transitoria	6 A 60 s heavy duty (*)

	6,2 A 60 s carga normal
Perfil de control de motor asíncrono	Modo óptimo para el par Estándar de par constante Par variable estándar
Perfil de control de motor síncrono	Motor de imanes permanentes
Frecuencia de salida	0,0001...0,5 kHz
Rango de frecuencias de salida	0,1...599 Hz
Frecuencia de conmutación nominal	4 kHz
Frecuencia de conmutación	2...12 kHz regulable 4...12 kHz con factor de desclasificación de la capacidad
Función de seguridad	STO (par seguro desactivado) SIL 3
Lógica de entrada digital	16 velocidades preestablecidas
Protocolo del puerto de comunicación	Modbus TCP Ethernet Serie Modbus
Tarjeta opcional	Communication module (*) Profibus DP V1 slot A (*) Communication module (*) Profinet slot A (*) Communication module (*) DeviceNet slot A (*) Communication module (*) Modbus TCP/EtherNet/IP (*) slot A (*) Communication module (*) encadenamiento CANopen RJ45 slot A (*) Communication module (*) CANopen SUB-D 9 slot A (*) Módulo de conmutación CANopen terminales de tornillo espacio A Digital and analog I/O extension module (*) slot A/slot B (*) Output relay extension module (*) slot A/slot B (*) Communication module (*) Ethernet IP/Modbus TCP/MD-Link (*) slot A (*)

Complementario

Tensión de salida	<= de la potencia de la tensión de alimentación
Corriente temporal permisible	1,1 x In 60 s carga normal 1,5 x In 60 s heavy duty (*)
Compensación deslíz, motor	Se puede suprimir No disponible en motores de imanes permanentes Automático sea cual sea la carga Regulable
Rampas de aceleración y deceleración	Líneal ajustable por separado de 0,01...9999 s
Frenado hasta parada	Mediante inyección de CC
Tipo de protección	Par de torsión seguro motor Interrup fase motor motor Par de torsión seguro variador de velocidad Overheating (*) variador de velocidad Protección contra cortocircuitos variador de velocidad Interrup fase motor variador de velocidad Overspeed (*) variador de velocidad Interrupc en circuito control variador de velocidad Sobretensiones en bus CC variador de velocidad Tensión de salida de sobrecarga variador de velocidad Sobretensión en la línea de alimentación variador de velocidad Pérdida de fase de suministro de línea variador de velocidad Subtensión de la línea de alimentación variador de velocidad Sobreintensidad entre fases de salida y tierra variador de velocidad Protección térmica motor Protección térmica variador de velocidad
Resolución de frecuencia	Unidad visualización Entrada analóg,
Consecutivo, seguido, continuo, adosado	Terminales de tornillo extraíbles 0,5...1,5 mm ² AWG 20...AWG 16 control Terminal de tornillo 2,5...6 mm ² AWG 14...AWG 10 motor Terminal de tornillo 2,5...6 mm ² AWG 14...AWG 10 de lado
Tipo de conector	RJ45 Ethernet/Modbus TCP (*) on the remote graphic terminal (*) RJ45 serie Modbus on the remote graphic terminal (*)
Interfaz física	RS 485 de dos hilos serie Modbus
Marco de transmisión	RTU serie Modbus
Velocidad de transmisión	10/100 Mbit/s Ethernet IP/Modbus TCP 4,8, 9,6, 19,2, 38,4 kbit/s serie Modbus

Bloqueo estándar	Autonegociación, dúplex total, dúplex medio Ethernet/Modbus TCP ((*))
Formato de los datos	8 bits, configurable odd, even or no parity ((*)) serie Modbus
Tipo de polarización	Sin impedancia serie Modbus
Número de direcciones	1...247 serie Modbus
Método de acceso	Esclavo Modbus TCP
Suministro	Alimentación interna para potenciómetro de referencia (1-10 kOhmios) 10,5 V CC +/- 5 % <= 10 mA protección de sobrecarga y cortocircuito Alimentación externa para entradas digitales 24 V CC 19...30 V <= 1,25 mA protección de sobrecarga y cortocircuito Internal supply for digital inputs and STO ((*)) 24 V CC 21...27 V <= 200 mA protección de sobrecarga y cortocircuito
Señalizaciones en local	3 LED local diagnostic ((*)) 3 LED dual colour ((*)) embedded communication status ((*)) 4 LEDs color dual estado del módulo de comunicación 1 LED rojo presencia de tensión
Anchura	144 mm
Altura	350 mm
Profundidad	203 mm
Peso del producto	4,5 kg
Número de entrada analógica	3
Tipo de entrada analógica	Tensión configurable por software AI1, AI2, AI3 0...10 V CC 30 kOhm 12 bits Corriente configurable por software AI1, AI2, AI3 0...20 mA/4...20 mA 250 Ohm 12 bits
Número de entrada digital	8
Entrada discreta	Programable DI1...DI6 24 V CC 3,5 kOhm Programmable as pulse input ((*)) DI5, DI6 ((*)) 0...30 kHz ((*)) 24 V CC Par de torsión seguro STOA, STOB 24 V CC > 2,2 kOhm
Fase marcador	PLC niv 1 EN/IEC 61131-2 DI1...DI6 entr, discreta PLC niv 1 IEC 65A-68 DI5, DI6 entr, discreta PLC niv 1 EN/IEC 61131-2 STOA, STOB entr, discreta
Entrada lógica	Lógica positiva (fuente) DI1...DI6 < 5 V > 11 V Lógica negativa (fregadero) DI1...DI6 > 16 V < 10 V Lógica positiva (fuente) DI5, DI6 < 0,6 V > 2,5 V Lógica positiva (fuente) STOA, STOB < 5 V > 11 V
Número de salida analógica	2
Tipo de salida analógica	Tensión configurable por software AO1, AO2 ((*)) 0...10 V CC 470 Ohm 10 bits Corriente configurable por software AO1, AO2 ((*)) 0...20 mA 10 bits
Duración de muestreo	2 ms +/- 0,5 ms DI1...DI4 entr, discreta 5 ms +/- 1 ms DI5, DI6 entr, discreta 5 ms +/- 0,1 ms AI1, AI2, AI3 entrada analógica 10 ms +/- 1 ms AO1 salida analógica
Precisión	+/- 2 % AI1, AI2, AI3 para variación temperatura 60 °C entrada analógica +/- 1 ° AO1, AO2 ((*)) para variación temperatura 60 °C salida analógica
Error lineal	+/-0,15% del valor máximo entrada analógica AI1, AI2, AI3 +/-0,2 % salida analógica AO1, AO2
Número de salidas relé	3
Tipo de salida de relé	Lógica relé configurable R1 fallo relé NA/NC 100000 ciclos Lógica relé configurable R2 sequence relay ((*)) NA 100000 ciclos Lógica relé configurable R3 sequence relay ((*)) NA 100000 ciclos
Tiempo de actualización	5 ms ((*)) +/- 0,5 ms R1, R2, R3 ((*)) salida de relé
Corriente mínima de conmutación	5 mA 24 V CC R1, R2, R3 ((*)) salida de relé
Intensidad de conmutación máxima	3 A 250 V CA resistivo 1 R1, R2, R3 salida de relé 3 A 30 V CC resistivo 1 R1, R2, R3 salida de relé 2 A 250 V CA inductivo 0.4 7 ms R1, R2, R3 salida de relé 2 A 30 V CC inductivo 0.4 7 ms R1, R2, R3 salida de relé
Aislamiento	Aislamiento galvánico entre terminales de alimentación y control
Aplicación específica	Utilidades
Grado de protección IP	IP21
Selección de la aplicación del variador de velocidad	Building - HVAC compressor centrifugal Food and beverage processing other application Minería, minerales y metales ventilador Minería, minerales y metales bomba Petróleo y gas ventilador Water and waste water other application

Edificios - HVAC compresor de tornillo
 Procesos en sector de la alimentación bomba
 Procesos en sector de la alimentación ventilador
 Procesos en sector de la alimentación atomización
 Petróleo y gas bomba sumergible
 Petróleo y gas bomba de inyección de agua
 Petróleo y gas bomba de inyección
 Petróleo y gas compresor para refinería
 Agua y tratamiento de agua bomba centrífuga
 Agua y tratamiento de agua bomba de desplazamiento
 Agua y tratamiento de agua bomba sumergible
 Agua y tratamiento de agua bomba de tornillo
 Agua y tratamiento de agua compresor volumétrico
 Agua y tratamiento de agua compresor de tornillo
 Agua y tratamiento de agua compresor centrífugo
 Agua y tratamiento de agua ventilador
 Agua y tratamiento de agua grúa
 Agua y tratamiento de agua mezclador

Rango de potencia	2,2...3 kW 380...440 V 3 fases 2,2...3 kW 480...500 V 3 fases
Tipo de arranque motor	Variación de velocidad

Entorno

Resistencia de aislamiento	> 1 MOhm 500 V CC para 1 minuto a tierra
Nivel de ruido	54,5 dB 86/188/EEC
Potencia disipada en W	30 W conven natural 380 V 4 kHz 60 W convenc forzada 380 V 4 kHz
Volumen de aire frío	38 m3/h
Posición de funcionamiento	Vertical +/- 10 grados
THDI	<= 48 % carga completa IEC 61000-3-12 (**)
Compatibilidad electromagnética	Prueba de inmunidad de radio frecuencia conducida nivel_3 IEC 61000-4-6 Prueba de inmunidad de pico de tensión 1,2/50 µs - 8/20 µs nivel_3 IEC 61000-4-5 Prueba de inmunidad oscilatoria/ráfagas eléctrica nivel_4 IEC 61000-4-4 Prueba de inmunidad ante descarga electrostática nivel_3 IEC 61000-4-2 Prueba de inmunidad de la radiofrecuencia radiada del campo electromagnético nivel_3 IEC 61000-4-3
Grado de contaminación	2 EN/IEC 61800-5-1
Resistencia a las vibraciones	1,5 mm pico a pico 2...13 Hz IEC 60068-2-6 1 gn 13...200 Hz IEC 60068-2-6
Resistencia a los choques	15 gn 11 ms IEC 60068-2-27
Humedad relativa	5...95 % sin condensación IEC 60068-2-3
Temperatura ambiente de funcionamiento	-15...50 °C sin reducir la capacidad normal 50...60 °C con factor de desclasificación de la capacidad
Temperatura ambiente de almacenamiento	-40...70 °C
Altitud máxima de funcionamiento	1000...4800 m (**) con desclasificación de corriente del 1% por 100 m <= 1000 m sin desclasificación
Características ambientales	Resistente en ambientes químicos clase 3C3 EN/IEC 60721-3-3 Dust pollution resistance (**) class 3S3 (**) EN/IEC 60721-3-3
Normas	EN/IEC 61800-3 EN/IEC 61800-3 entorno 2 categoría C2 EN/IEC 61800-3 entorno 3 categoría C3 UL 508C (**) EN/IEC 61800-5-1 IEC 61000-3-12 (**) IEC 60721-3 (**) IEC 61508 IEC 13849-1 (**)
Certificaciones de producto	UL REACH ATEX INERIS TÜV CSA DNV-GL Zona ATEX 2/22
Marcado	CE

Sostenibilidad de la oferta

Estado de la oferta sostenible	Producto Green Premium
RoHS (código de fecha: AASS)	Conforme - desde 1444 - Declaración de conformidad de Schneider Electric Declaración de conformidad de Schneider Electric
REACH	La referencia no contiene SVHC La referencia no contiene SVHC
Perfil ambiental del producto	Disponible Perfil medioambiental
Instrucciones para el fin del ciclo de vida del producto	DISPONIBLE Perfil medioambiental

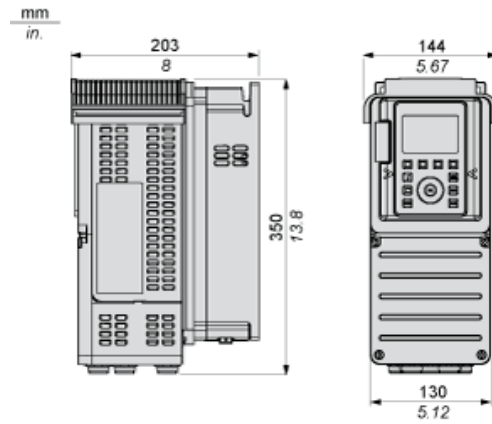
Hoja de características del producto

ATV630U22N4

Esquemas de dimensiones

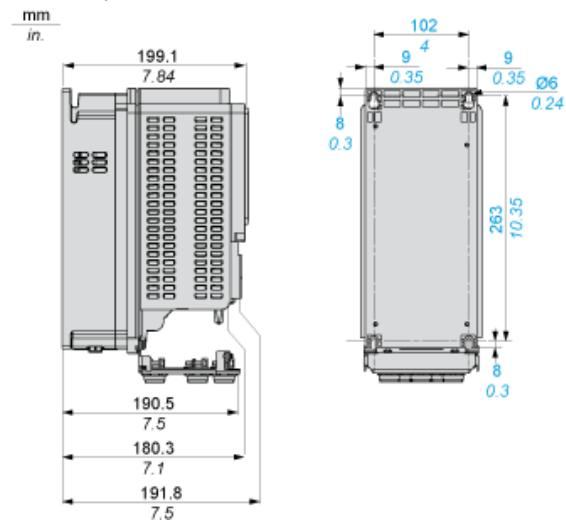
Dimensiones

Vistas: Derecha - Frontal



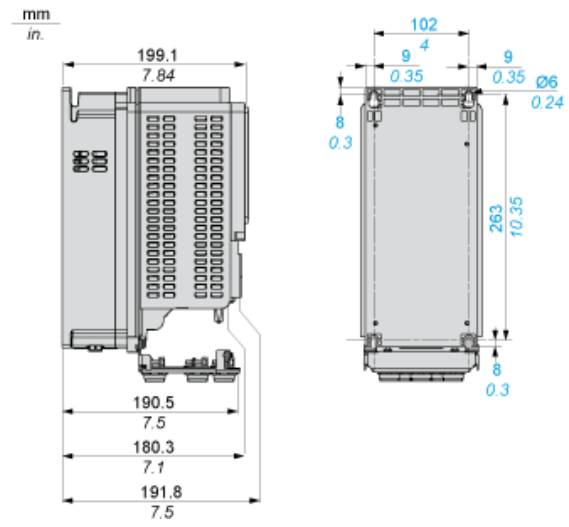
Variadores sin cubierta superior IP21

Vistas: Izquierda - Posterior



Variadores sin cubierta superior IP21

Vistas: Izquierda - Posterior

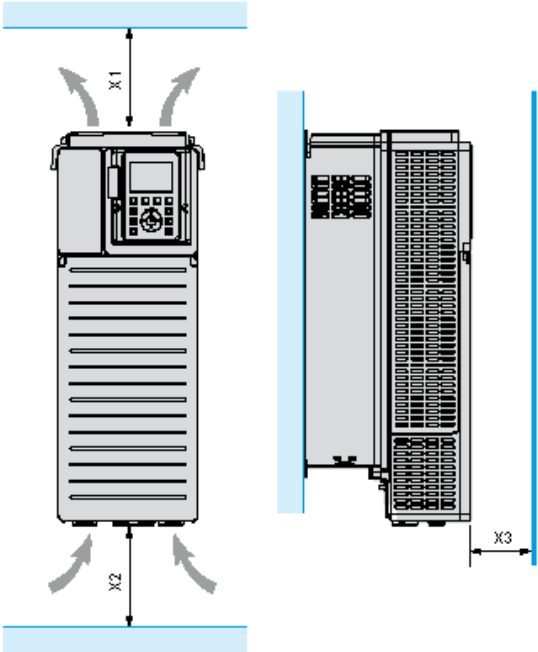


Hoja de características del producto

ATV630U22N4

Montaje y aislamiento

Distancias



X1	X2	X3
≥ 100 mm (3.94 in)	≥ 100 mm (3.94 in)	≥ 10 mm (0.39 in)

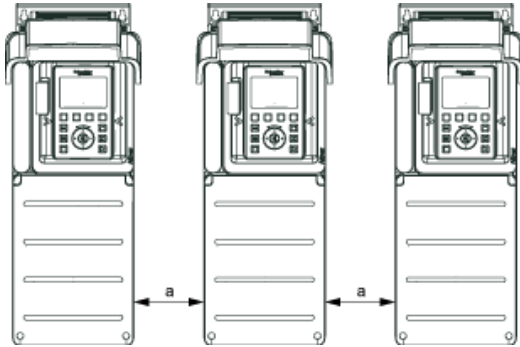
Hoja de características del producto

ATV630U22N4

Montaje y aislamiento

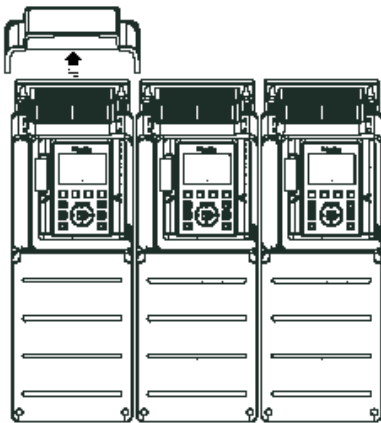
Tipos de montaje

Tipo de montaje A: IP21 individual

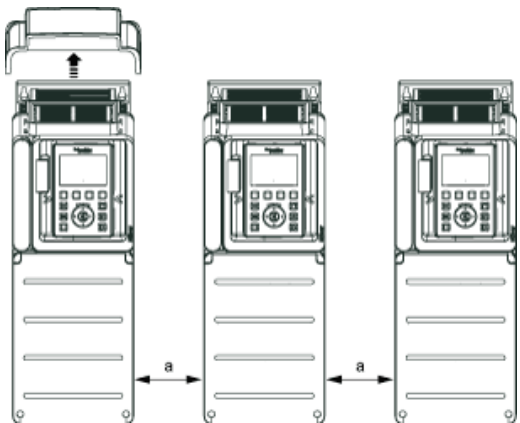


$a \geq 100 \text{ mm (3.94 in)}$

Tipo de montaje B: IP20 lado a lado



Tipo de montaje C: IP20 individual



$a \geq 0$

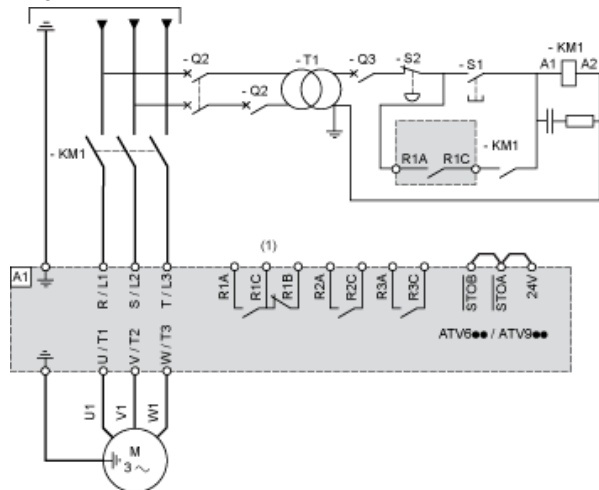
Hoja de características del producto

ATV630U22N4

Conexiones y esquema

Alimentación monofásica o trifásica con interrupción aguas arriba a través de contactor de línea

Diagramas de conexión conforme a las normas EN 954-1 categoría 1 e IEC/EN 61508 capacidad SIL1, categoría de parada 0 según la norma IEC/EN 60204-1



- (1) Utilice la salida digital R1 fijada en el estado de funcionamiento de fallo para apagar el producto cuando se detecte un error.
- A1: Unidad
- KM1: Contactor de línea
- Q2, Q3: Interruptores automáticos
- S1, S2: Pulsadores
- T1: Transformador para bloque de control

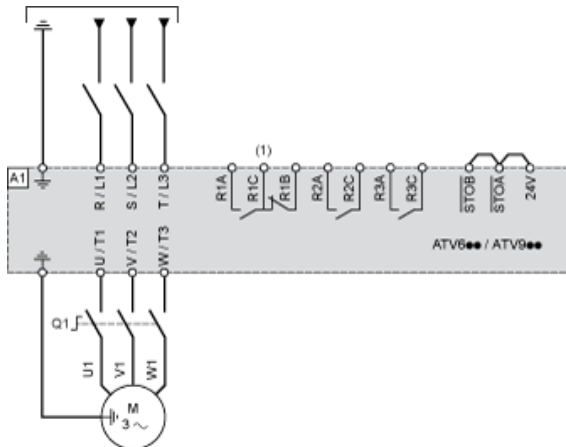
Hoja de características del producto

ATV630U22N4

Conexiones y esquema

Alimentación monofásica o trifásica con interrupción aguas abajo a través de interruptor-seccionador

Diagramas de conexión conforme a las normas EN 954-1 categoría 1 e IEC/EN 61508 capacidad SIL1, categoría de parada 0 según la norma IEC/EN 60204-



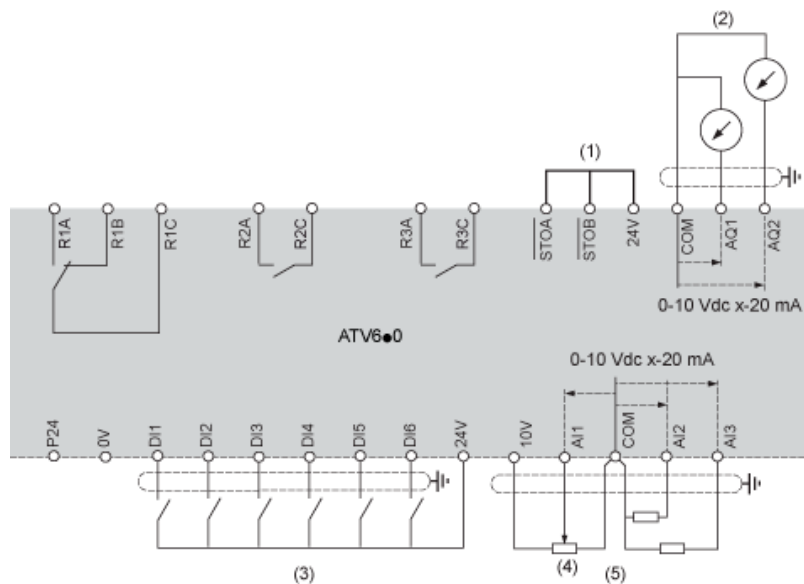
- (1) Utilice la salida digital R1 fijada en el estado de funcionamiento de fallo para apagar el producto cuando se detecte un error.
A1: Unidad
Q1: Interruptor-seccionador

Hoja de características del producto

ATV630U22N4

Conexiones y esquema

Diagrama de cableado del bloque de control



- (1) Safe Torque Off
- (2) Salida analógica
- (3) Entrada digital
- (4) Potenciómetro de referencia
- (5) Entrada analógica

A1: ATV6 Unidad

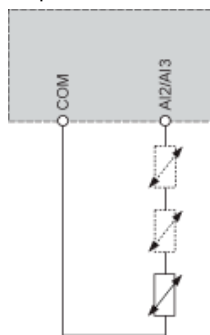
R1A, R1B, R1C: Relé de fallos

R2A, R2C: Relé de secuencia

R3A, R3C: Relé de secuencia

Conexión de sensores

Es posible conectar 1 o 3 sensores a los terminales AI2 o AI3.



Hoja de características del producto

ATV630U22N4

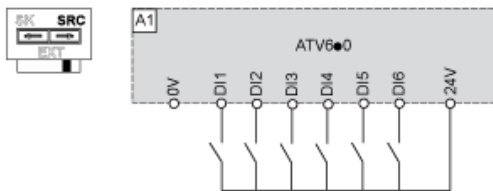
Conexiones y esquema

Configuración de conmutador común positivo/negativo

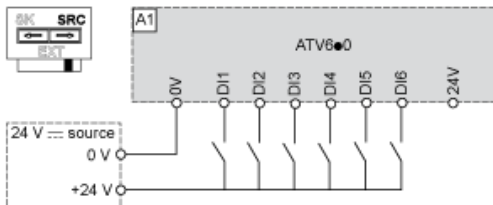
El conmutador se utiliza para adaptar el funcionamiento de las entradas lógicas a la tecnología de las salidas del controlador programable.

- Coloque el conmutador en la posición Source (ajuste de fábrica) si se utilizan salidas de PLC con transistores PNP.
- Coloque el interruptor en Ext si se utilizan salidas de PLC con transistores NPN.

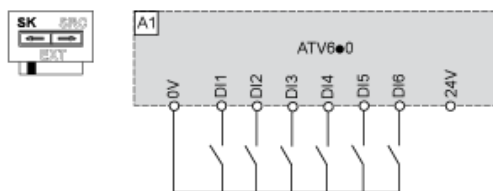
Conmutador fijado en posición SRC (Source) con la alimentación de salida para las entradas digitales



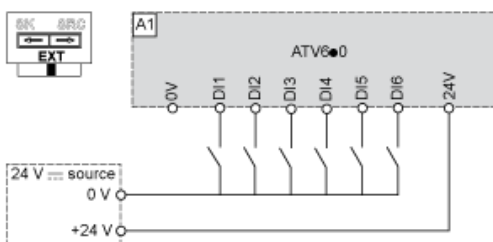
Conmutador fijado en posición SRC (Source) y uso de una alimentación externa para las entradas digitales



Conmutador fijado en posición SK (Sink) con la alimentación de salida para las entradas digitales



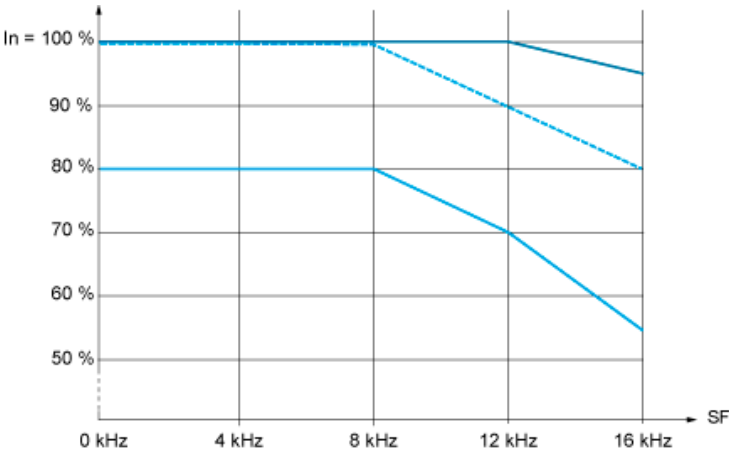
Conmutador fijado en posición EXT con alimentación externa para las entradas digitales



Hoja de características del producto **ATV630U22N4**

Curvas de rendimiento

Curvas de desclasificación



40 °C (104 °F) - Tipo de montaje A, B y C
50 °C (122 °F) - Tipo de montaje A, B y C
60 °C (140 °F) - Tipo de montaje B y C

In: Corriente nominal del variador
SF: Frecuencia de conmutación