

Hoja de características del producto

Características

ATV930U07N4

Variador velocidad-ATV930-0,75kW-400/480V-
con unidad frenado-IP21



Principal

Gama de producto	Altivar Process ATV900
Tipo de producto o componente	Variador de velocidad
Aplicación del dispositivo	Aplicación industrial
Nombre corto del dispositivo	ATV930
Variante	Versión estándar Con interruptor de frenado
Destino del producto	Motores asíncronos Motores síncronos
Tipo de montaje	Montaje en pared
Filtro CEM	Integrado acorde a EN/IEC 61800-3 categoría C2 con capacidad de sujeción: 50 m máxima corriente de conmutación Integrado de acuerdo con EN/IEC 61800-3 categoría C3 con 150 m motor cable maxi
Grado de protección IP	IP21 de acuerdo con IEC 61800-5-1 IP21 de acuerdo con IEC 60529
Grado de protección IP	UL type 1 de acuerdo con UL 508C
Tipo de refrigeración	Convenc forzada
Frecuencia de alimentación	50...60 Hz (+/- 5 %)
Número de red de fases	3 fases
[Us] tensión de alimentación asignada	380...480 V (- 15...10 %)
Potencia del motor en kW	0,75 kW (carga normal) 0,37 kW (carga pesada)
Potencia del motor en HP	1 hp (normal duty) 0,5 hp (carga pesada)
Corriente de línea	1,5 A en 380 V (carga normal) 1,3 A en 480 V (carga normal) 0,9 A en 380 V (carga pesada) 0,8 A en 480 V (carga pesada)
Corriente de cortocircuito de la red	50 kA
Potencia aparente	1,1 kVA en 480 V (carga normal) 0,7 kVA en 480 V (carga pesada)
Corriente de salida en continuo	2,2 A en 4 kHz (carga normal)

	1,5 A en 4 kHz (carga pesada)
Máxima corriente transitoria	2,6 A durabilidad eléctrica 60 s (carga normal) 2,3 A durabilidad eléctrica 60 s (carga pesada)
Perfil de control de motor asíncrono	Estándar de par constante Par variable estándar Modo óptimo para el par
Perfil de control de motor síncrono	Motor de imanes permanentes
Rango de frecuencias de salida	0,1...599 Hz
Frecuencia de conmutación nominal	4 kHz
Frecuencia de conmutación	2...16 kHz regulable 4...16 kHz con factor de desclasificación de la capacidad
Función de seguridad	STO (par seguro desactivado) SIL 3
Lógica de entrada digital	16 velocidades preestablecidas
Protocolo del puerto de comunicación	Ethernet/IP Serie Modbus Modbus TCP
Tarjeta opcional	Slot A : communication module para Profibus DP V1 Slot A : communication module para Profinet Slot A : communication module para DeviceNet Slot A : communication module para encadenamiento CANopen RJ45 Slot A : communication module para CANopen SUB-D 9 Slot A : communication module para CANopen screw terminals Slot A : communication module para EtherCAT Slot A/slot B/slot C : digital and analog I/O extension module Slot A/slot B/slot C : output relay extension module Slot B : 5/12 V digital encoder interface module Slot B : analog encoder interface module Slot B : resolver encoder interface module

Complementario

Tensión de salida	<= de la potencia de la tensión de alimentación
Compensación desliz, motor	Regulable Automático sea cual sea la carga Se puede suprimir No disponible en motores de imanes permanentes
Rampas de aceleración y deceleración	Líneal ajustable por separado de 0,01...9999 s
Frenado hasta parada	Mediante inyección de CC
Tipo de protección	Motor : protección térmica Motor : safe torque off Motor : interrup fase motor Variador de velocidad : protección térmica Variador de velocidad : safe torque off Variador de velocidad : overheating Variador de velocidad : sobreintensidad entre fases de salida y tierra Variador de velocidad : tensión de salida de sobrecarga Variador de velocidad : protección contra cortocircuitos Variador de velocidad : interrup fase motor Variador de velocidad (pedido por separado) sobretensiones en bus CC Variador de velocidad : sobretensión en la línea de alimentación Variador de velocidad : Subtensión de la línea de alimentación Variador de velocidad : perda de fase na alimentação da linha Variador de velocidad : overspeed Variador de velocidad : interrupc en circuito control
Resolución de frecuencia	Unidad visualización (pedido por separado) 0,1 Hz Entrada analóg. : 0.012/50 Hz
Consecutivo, seguido, continuo, adosado	Control, terminal de tornillo (pedido por separado) 0,5...1,5 mm ² (AWG 20...AWG 16) DC bus, terminal de tornillo (pedido por separado) 2,5...6 mm ² (AWG 14...AWG 10) De lado, terminal de tornillo (pedido por separado) 2,5...6 mm ² (AWG 14...AWG 10) Motor, terminal de tornillo (pedido por separado) 2,5...6 mm ² (AWG 14...AWG 10)
Tipo de conector	2 RJ45 (on the control block) para Ethernet IP/Modbus TCP 1 RJ45 (on the control block) para serie Modbus
Interfaz física	RS 485 de dos hilos para serie Modbus
Marco de transmisión	RTU para serie Modbus
Velocidad de transmisión	10/100 Mbit/s para Ethernet IP/Modbus TCP

	4,8, 9,6, 19,2, 38,4 kbit/s for serie Modbus
Bloqueo estándar	Autonegociación, dúplex total, dúplex medio para Ethernet IP/Modbus TCP
Formato de los datos	8 bits, configurable odd, even or no parity para serie Modbus
Tipo de polarización	Sin impedancia para serie Modbus
Número de direcciones	1...247 para serie Modbus
Método de acceso	Esclavo para Modbus TCP
Suministro	Alimentación externa para entradas digitales (pedido por separado)24 V CC (19...30 V) de acuerdo a $\leq 1,25$ mA (protección de sobrecarga y cortocircuito) Alimentación interna para potenciómetro de referencia (1-10 kOhmios) : 10.5 V CC +/- 5 % current ≤ 10 mA (protección de sobrecarga y cortocircuito) Internal supply for digital inputs and STO : 24 V CC (21...27 V) current ≤ 200 mA (protección de sobrecarga y cortocircuito)
Señalizaciones en local	3 mono/dual color LED para diagnóstico local 5 color dual LED para estado de comunicación integrado 2 color dual LED para estado del módulo de comunicación 1 rojo LED para presencia de tensión
Anchura	144 mm
Altura	350 mm
Profundidad	206 mm
Peso del producto	4,5 kg
Número de entrada analógica	3
Tipo de entrada analógica	Tensión configurable por software AI1, AI2, AI3 (pedido por separado)0...10 V CC frecuencia de cambio 30 kOhm, impedancia 12 bits Corriente configurable por software AI1, AI2, AI3 (pedido por separado)0...20 mA/4...20 mA frecuencia de cambio 250 Ohm, impedancia 12 bits
Número de entrada digital	10
Entrada discreta	Programable DI1...DI8 (pedido por separado)24 V CC (≤ 30 V) frecuencia de cambio 3,5 kOhm Programmable as pulse input DI7, DI8 0...30 kHz : 24 V CC (≤ 30 V) Safe torque off STOA, STOB : 24 V CC (≤ 30 V) impedance > 2.2 kOhm
Fase marcador	Entr. discreta STOA, STOB : PLC niv 1 de acuerdo con EN/IEC 61131-2 Entr, discreta DI1...DI8 (pedido por separado)PLC niv 1 acorde a EN/IEC 61131-2 Pulse input DI7, DI8 : PLC niv 1 de acuerdo con IEC 65A-68
Entrada lógica	STOA, STOB, lógica positiva (source) : < 5 V (state 0) > 11 V (estado 1) DI1...DI8, lógica positiva (fuente) (pedido por separado) < 5 V (duración = > 11 V (estado 0)) DI1...DI8, lógica negativa (sink) : > 16 V (state 0) < 10 V (estado 1) DI7, DI8, lógica positiva (source) : < 0.6 V (state 0) > 2.5 V (estado 1)
Número de salida analógica	2
Tipo de salida analógica	Tensión configurable por software AQ1, AQ2 (pedido por separado)0...10 V CC frecuencia de cambio 470 Ohm, impedancia 10 bits Corriente configurable por software AQ1, AQ2 (pedido por separado)0...20 mA frecuencia de cambio 500 Ohm, impedancia 10 bits
Número de salida digital	2
Salida discreta	Salida lógica DQ+ : 0...1 kHz (≤ 30 V) CC, < 100 mA Programmable as pulse output DQ+ : 0...30 kHz (≤ 30 V) CC, < 20 mA Salida lógica DQ- : 0...1 kHz (≤ 30 V) CC, < 100 mA
Duración de muestreo	Entr, discreta DI1...DI8 (pedido por separado)2 ms (+/- 0,5 ms) Pulse input DI7, DI8 : 5 ms (+/- 1 ms) Entrada analógica AI1, AI2, AI3 : 1 ms (+/- 1 ms) Salida analógica AQ1, AQ2 : 5 ms (+/- 1 ms)
Precisión	Entrada analógica AI1, AI2, AI3 (pedido por separado)+/- 2 % para variación temperatura 60 °C Salida analógica AQ1, AQ2 (pedido por separado)+/- 1 ° para variación temperatura 60 °C
Error lineal	Entrada analógica AI1, AI2, AI3 : +/-0,15% del valor máximo Saída analógica AQ1, AQ2 : +/-0.2 %
Intensidad de conmutación máxima	Salida de relé R1 sobre inductivo carg (cos phi = 0.4 y L/R = 7 ms) : 2 A en 250 V CA Salida de relé R1 sobre inductivo carg (cos phi = 0.4 y L/R = 7 ms) : 2 A en 30 V CC Salida de relé R2, R3 sobre inductivo carg (cos phi = 0.4 y L/R = 7 ms) : 2 A en 250 V CA Salida de relé R2, R3 sobre inductivo carg (cos phi = 0.4 y L/R = 7 ms) : 2 A en 30 V CC Salida de relé R1 en resistivo cables para (cos phi = 1)(cos phi = 3 A en 250 V CA Salida de relé R1 sobre resistivo carg (cos phi = 1) : 3 A en 30 V CC Salida de relé R2, R3 sobre resistivo carg (cos phi = 1) : 5 A en 250 V CA Salida de relé R2, R3 sobre resistivo carg (cos phi = 1) : 5 A en 30 V CC
Número de salidas relé	3
Tipo de salida de relé	Lógica relé configurable R1 : fallo relé NA/NC electrical durability 100000 ciclos Lógica relé configurable R2 : relé de secuencia NA electrical durability 1000000 ciclos

Lógica relé configurable R3 : relé de secuencia NA electrical durability 1000000 ciclos

Tiempo de actualización	Salida de relé R1, R2, R3 (pedido por separado)5 ms (+/- 0,5 ms)
Corriente mínima de conmutación	Salida de relé R1, R2, R3 : 5 mA en 24 V CC
Aislamiento	Aislamiento galvánico entre terminales de alimentación y control
Aplicación específica	Proceso
Grado de protección IP	IP21
Selección de la aplicación del variador de velocidad	Procesos en sector de la alimentación mezclador Procesos en sector de la alimentación grúa Procesos en sector de la alimentación trituradora Elevación grúa de proceso Marino hélice de impulsión Marino torno Trabajo material (madera, cerámica, piedra, pvc, metal) prensa Trabajo material (madera, cerámica, piedra, pvc, metal) extrusora Minería, minerales y metales otras aplicaciones Petróleo y gas plataforma de perforación Petróleo y gas bomba de tornillo (PCP) Petróleo y gas bomba petróleo Petróleo y gas bomba de intercambio Petróleo y gas compresor para regasificación Petróleo y gas separador Petróleo y gas otras aplicaciones Agua y tratamiento de agua separador
Rango de potencia	0,55...1 kW 380...440 V 3 fases 0,55...1 kW 480...500 V 3 fases
Tipo de arranque motor	Variación de velocidad

Entorno

Resistencia de aislamiento	> 1 mOhm en 500 V CC para 1 minuto a tierra
Nivel de ruido	54,5 dB acorde a 86/188/EEC
Potencia disipada en W	26 W (conven natural) en 380 V extremo de cable 4 kHz 21 W (convenc forzada) en 380 V extremo de cable 4 kHz
Resistencia a las vibraciones	1,5 mm pico a pico (f = 2...13 Hz) de acuerdo con IEC 60068-2-6 1 gn (estado 1) 13...200 Hz) acorde a IEC 60068-2-6
Resistencia a los choques	15 gn durante 11 ms de acuerdo con IEC 60068-2-27
Volumen de aire frío	38 m3/h
Posición de funcionamiento	Vertical +/- 10 grados
THDI	<= 48 % carga completa de acuerdo con IEC 61000-3-12
Compatibilidad electromagnética	Prueba de inmunidad de pico de tensión 1,2/50 µs - 8/20 µs nivel_3 de acuerdo con IEC 61000-4-5 Prueba de inmunidad oscilatoria/ráfagas eléctrica nivel_4 de acuerdo con IEC 61000-4-4 Prueba de inmunidad de descarga electroestática nivel_3 de acuerdo con IEC 61000-4-2 Prueba de inmunidad de la radiofrecuencia radiada del campo electromagnético nivel_3 de acuerdo con IEC 61000-4-3 Prueba de inmunidad de radio frecuencia conducida nivel_3 de acuerdo con IEC 61000-4-6
Características ambientales	Resistente en ambientes químicos clase 3C3 acorde a EN/IEC 60721-3-3 Dust pollution resistance clase 3S3 de acuerdo con EN/IEC 60721-3-3
Grado de contaminación	2 EN/IEC 61800-5-1
Humedad relativa	5...95 % sin condensación de acuerdo con IEC 60068-2-3
Temperatura ambiente de funcionamiento	-15...50 °C sin reducir la capacidad normal 50...60 °C con factor de desclasificación de la capacidad
Temperatura ambiente de almacenamiento	-40...70 °C
Altitud máxima de funcionamiento	1000...4800 m ((*)) con desclasificación de corriente del 1% por 100 m <= 1000 m sin desclasificación
Normas	EN/IEC 61800-3 UL 508C ((*)) EN/IEC 61800-5-1 IEC 61000-3-12 ((*)) IEC 60721-3 ((*)) IEC 61508 IEC 13849-1 ((*)) EN/IEC 61800-3 (entorno 2 categoría C2) EN/IEC 61800-3 (entorno 3 categoría C3)
Certificaciones de producto	CSA

TÜV
UL
REACH

Marcado

CE

Sostenibilidad de la oferta

Estado de la oferta sostenible	Producto Green Premium
RoHS (código de fecha: AASS)	Conforme - desde 1526 - Declaración de conformidad de Schneider Electric Declaración de conformidad de Schneider Electric
REACH	La referencia no contiene SVHC La referencia no contiene SVHC
Perfil ambiental del producto	Disponible Disponible
Instrucciones para el fin del ciclo de vida del producto	DISPONIBLE DISPONIBLE

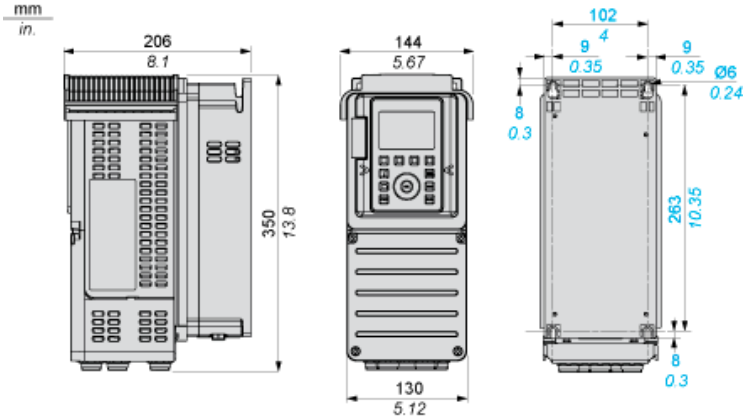
Hoja de características del producto

ATV930U07N4

Esquemas de dimensiones

Dimensiones

Vistas: Derecho - Frontal - Posterior

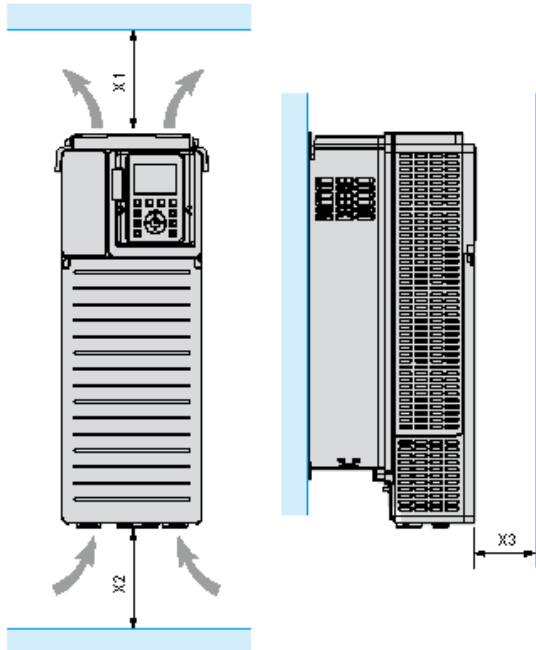


Hoja de características del producto

ATV930U07N4

Montaje y aislamiento

Clearances



X1	X2	X3
≥ 100 mm (3.94 in.)	≥ 100 mm (3.94 in.)	≥ 10 mm (0.39 in.)

- Mount the device in a vertical position ($\pm 10^\circ$). This is required for cooling the device.
- Do not mount the device close to heat sources.
- Leave sufficient free space so that the air required for cooling purposes can circulate from the bottom to the top of the drive.

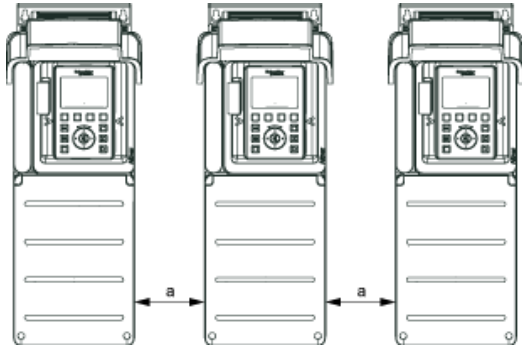
Hoja de características del producto

ATV930U07N4

Montaje y aislamiento

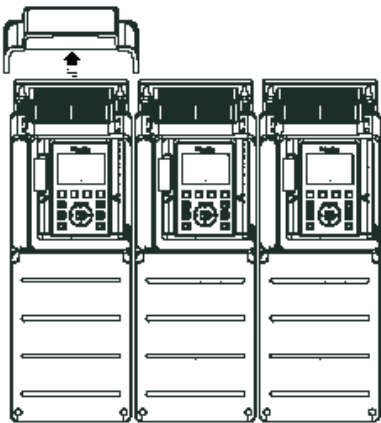
Tipos de montaje

Tipo de montaje A: IP21 individual

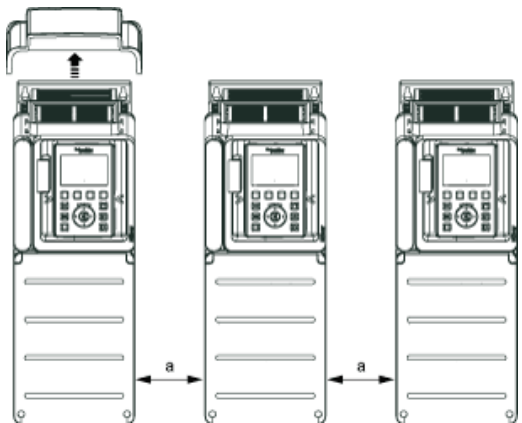


$a \geq 100 \text{ mm (3.94 in)}$

Tipo de montaje B: IP20 lado a lado



Tipo de montaje C: IP20 individual



$a \geq 0$

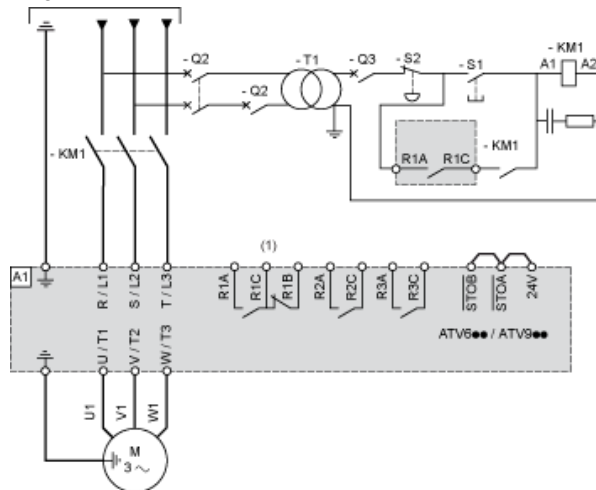
Hoja de características del producto

ATV930U07N4

Conexiones y esquema

Alimentación monofásica o trifásica con interrupción aguas arriba a través de contactor de línea

Diagramas de conexión conforme a las normas EN 954-1 categoría 1 e IEC/EN 61508 capacidad SIL1, categoría de parada 0 según la norma IEC/EN 60204-



- (1) Utilice la salida digital R1 fijada en el estado de funcionamiento de fallo para apagar el producto cuando se detecte un error.
- A1: Unidad
- KM1: Contactor de línea
- Q2, Q3: Interruptores automáticos
- S1, S2: Pulsadores
- T1: Transformador para bloque de control

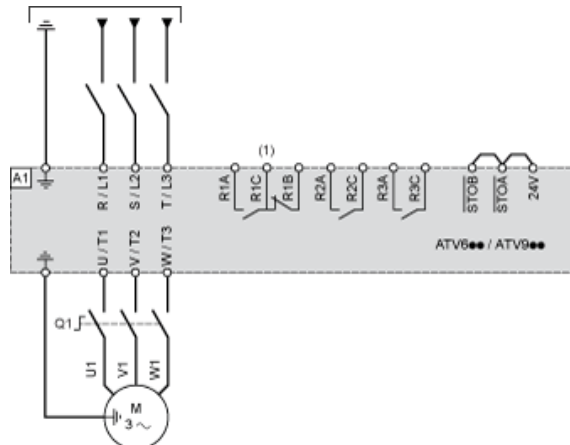
Hoja de características del producto

ATV930U07N4

Conexiones y esquema

Alimentación monofásica o trifásica con interrupción aguas abajo a través de interruptor-seccionador

Diagramas de conexión conforme a las normas EN 954-1 categoría 1 e IEC/EN 61508 capacidad SIL1, categoría de parada 0 según la norma IEC/EN 60204-1



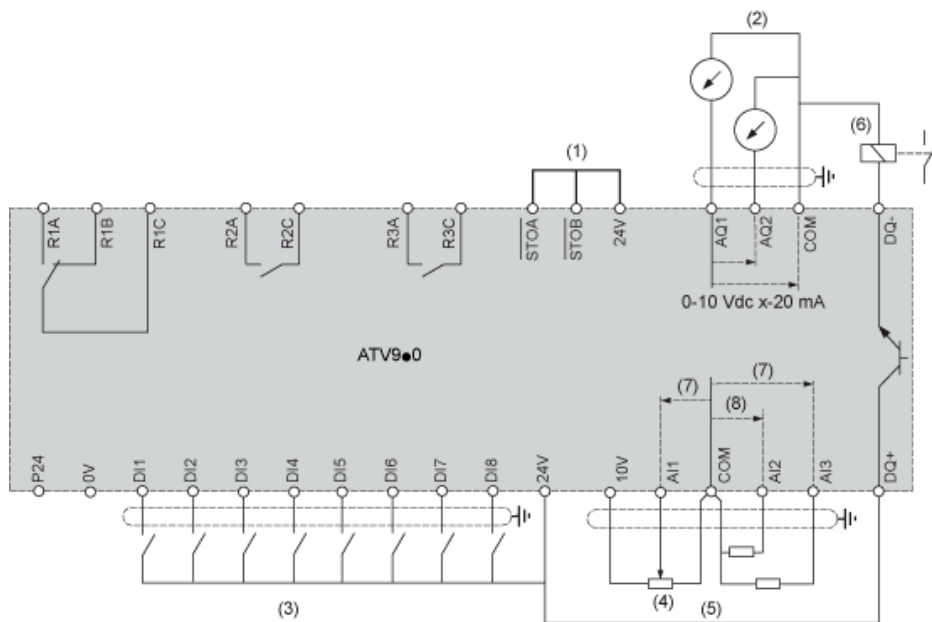
- (1) Utilice la salida digital R1 fijada en el estado de funcionamiento de fallo para apagar el producto cuando se detecte un error.
A1: Unidad
Q1: Interruptor-seccionador

Hoja de características del producto

ATV930U07N4

Conexiones y esquema

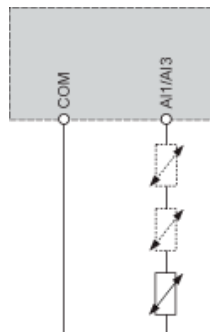
Diagrama de cableado del bloque de control



- (1) Safe Torque Off
- (2) Salida analógica
- (3) Entrada digital
- (4) Potenciómetro de referencia
- (5) Entrada analógica
- (6) Salida digital
- (7) 0-10 V CC, x-20 mA
- (8) 0-10 V CC, de -10 V CC a +10 V CC

R1A, R1B Relé de fallos
 R2A, R2C Relé de secuencia
 R3A, R3C Relé de secuencia

Conexión de sensores



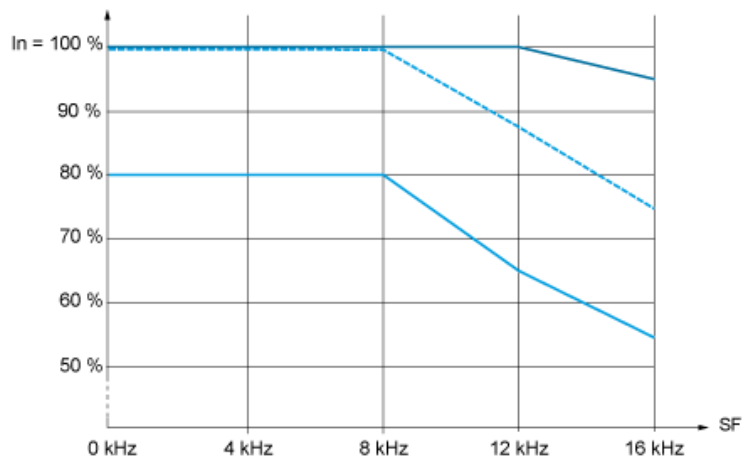
Es posible conectar 1 o 3 sensores a los terminales AI1 o AI3

Hoja de características del producto

ATV930U07N4

Curvas de rendimiento

Curvas de desclasificación



40 °C (104 °F) - Tipo de montaje A, B y C

50 °C (122 °F) - Tipo de montaje A, B y C

60 °C (140 °F) - Tipo de montaje B y C

In: Corriente nominal del variador

SF: Frecuencia de conmutación